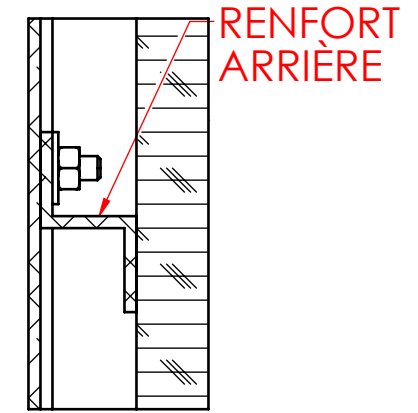
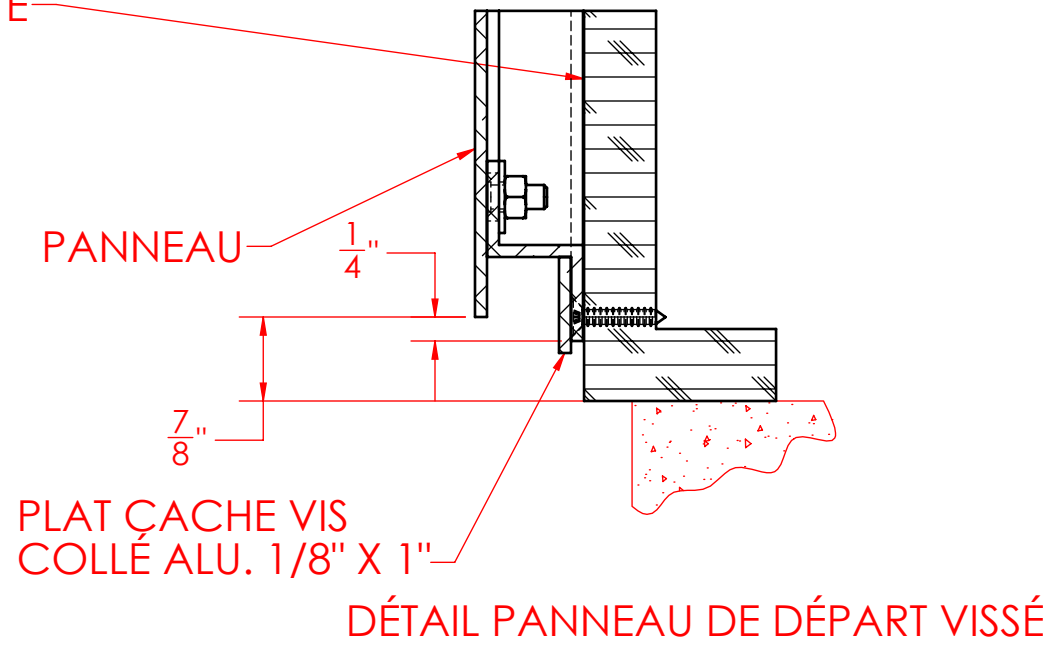
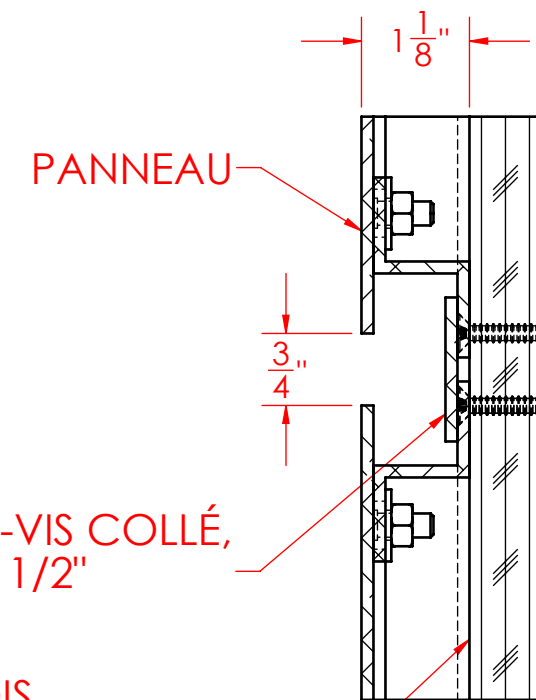
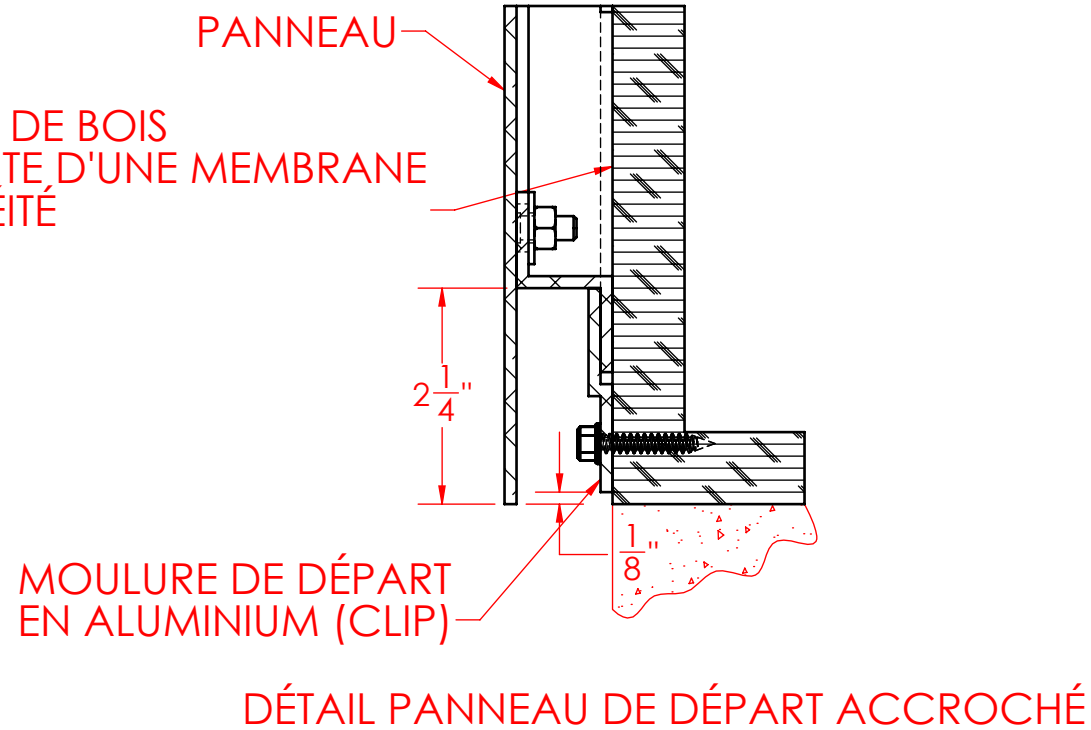


STRUCTURE DE BOIS
RECOUVERTE D'UNE MEMBRANE
D'ÉTANCHÉITÉ



STRUCTURE DE BOIS
RECOUVERTE D'UNE MEMBRANE
D'ÉTANCHÉITÉ



STRUCTURE DE BOIS
RECOUVERTE D'UNE MEMBRANE
D'ÉTANCHÉITÉ

PROJECTION 	NO	REVISION	PAR	DATE	A MOINS DE SPECIFICATIONS CONTRAIRES	
	NO	REVISION	PAR	DATE	FRACTIONNAIRE	±1/16" POUCE
	NO	REVISION	PAR	DATE	.X	±.030" FINITION 125
	NO	REVISION	PAR	DATE	.XX	±.010" SAUF INDIQUE
	NO	REVISION	PAR	DATE	.XXX	±.005"
No.	REVISIONS		PAR: BY:	DATE A/M/J: DATE Y/M/D:	ANGLE	±1 DEG.

Alutech
architectural
765, rue St-Alphonse Nord, Thetford Mines, Qc. G6G 3X4
Téléphone: 418-332-2444 Télécopieur: 418-332-2840

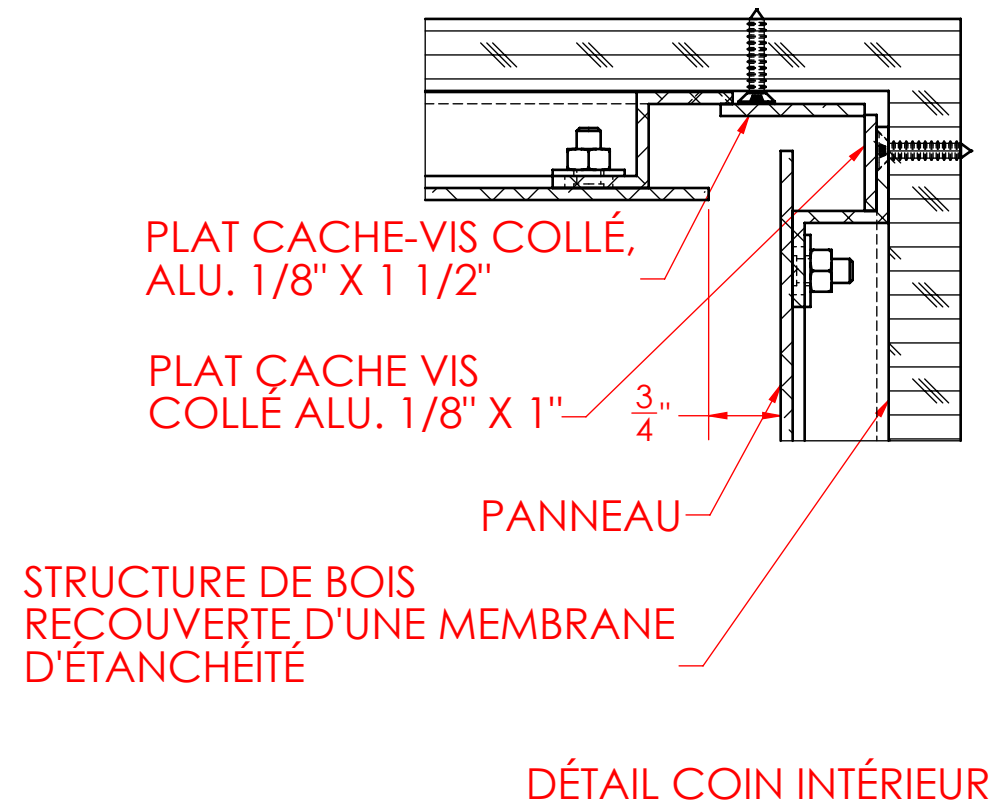
CE DESSIN EST CONFIDENTIEL ET NE DOIT PAS ETRE REPRODUIT
OU UTILISE SANS LE CONSENTEMENT DE ALUTECH ARCHITECTURAL
THIS DRAWING IS CONFIDENTIAL AND MUST NOT BE REPRODUCED
OR USED WITHOUT THE CONSENT OF ALUTECH ARCHITECTURAL

DESSINE PAR: DRAWN BY:	Alutech Architectural	DATE A/M/J: DATE Y/M/D:	11/03/31
VERIFIE PAR: CHECK BY:		DATE A/M/J: DATE Y/M/D:	
APPROUVE PAR: APPROVED BY:		DATE A/M/J: DATE Y/M/D:	

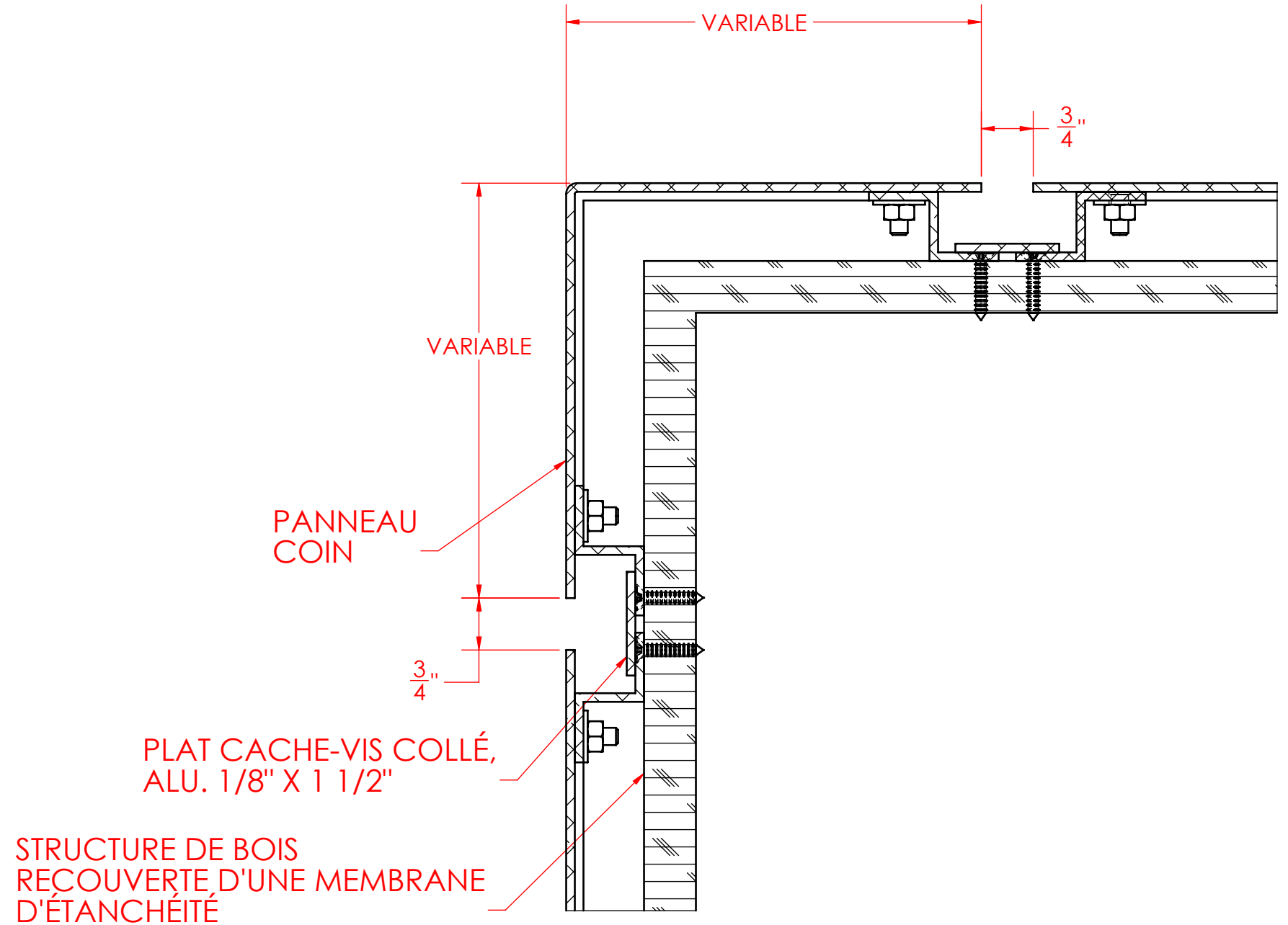
CLIENT: CUSTOMER: **PANNEAUX ALUTECH SÉRIE 300**

ITEM #: **DÉTAILS DE FABRICATION ET D'ASSEMBLAGE**

PROJET #:	PROJECT #:	O.P. #:	M- →	C- →
ECHELLE:	SCALE:	DESSIN #:	300-01	DRAWING #:
FEUILLE #:	X/X	REV:	△	

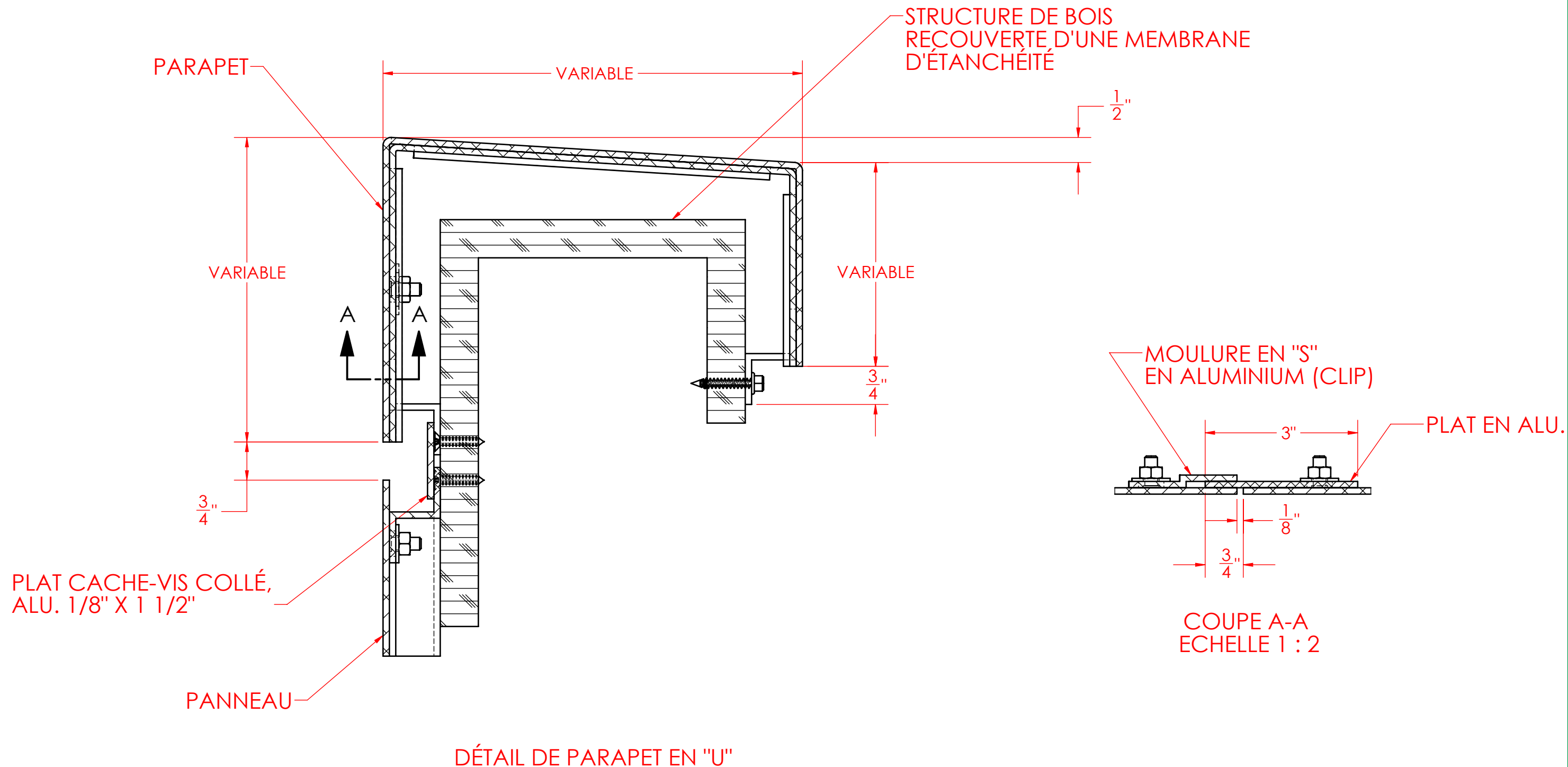


DÉTAIL COIN INTÉRIEUR



DÉTAIL COIN EXTÉRIEUR

PROJECTION 	NO	REVISION	PAR	DATE	A MOINS DE SPECIFICATIONS CONTRAIRES			CE DESSIN EST CONFIDENTIEL ET NE DOIT PAS ETRE REPRODUIT OU UTILISE SANS LE CONSENTEMENT DE ALUTECH ARCHITECTURAL THIS DRAWING IS CONFIDENTIAL AND MUST NOT BE REPRODUCED OR USED WITHOUT THE CONSENT OF ALUTECH ARCHITECTURAL	DESSINE PAR: DRAWN BY: Alutech Architectural	DATE A/M/J:	CLIENT: PANNEAUX ALUTECH SÉRIE 300 CUSTOMER:				
	NO	REVISION	PAR	DATE	FRACTIONNAIRE	±1/16"	POUCE			DATE Y/M/D:		11/03/31	ITEM #:		
	NO	REVISION	PAR	DATE	.X	±.030"	FINITION			DATE A/M/J:			TITRE: DÉTAILS DE FABRICATION ET D'ASSEMBLAGE		
	NO	REVISION	PAR	DATE	.XX	±.010"	125			DATE Y/M/D:			PROJET #:		
	NO	REVISION	PAR	DATE	.XXX	±.005"	SAUF INDIQUE			DATE A/M/J:			PROJECT #:		
No.	REVISIONS		PAR:	DATE A/M/J:	ANGLE	±1 DEG.		DATE Y/M/D:		O.P. #:	M- →	C- →			
								 765, rue St-Alphonse Nord, Thetford Mines, Qc. G6G 3X4 Téléphone: 418-332-2444 Télécopieur: 418-332-2840	APPROUVE PAR: APPROVED BY:	DATE A/M/J: DATE Y/M/D:	ECHELLE: SCALE:	DESSIN #: 300-02	DRAWING #:	FEUILLE #: X/X	REV:



PROJECTION	NO	REVISION	PAR	DATE	A MOINS DE SPECIFICATIONS CONTRAIRES		
	NO	REVISION	PAR	DATE	FRACTIONNAIRE	±1/16"	POUCE
	NO	REVISION	PAR	DATE	.X	±.030"	FINITION 125
	NO	REVISION	PAR	DATE	.XX	±.010"	SAUF INDIQUE
	NO	REVISION	PAR	DATE	.XXX	±.005"	
	No.	REVISIONS		PAR: BY:	DATE A/M/J: DATE Y/M/D:	ANGLE	±1 DEG.

CE DESSIN EST CONFIDENTIEL ET NE DOIT PAS ETRE REPRODUIT OU UTILISE SANS LE CONSENTEMENT DE ALUTECH ARCHITECTURAL
 THIS DRAWING IS CONFIDENTIAL AND MUST NOT BE REPRODUCED OR USED WITHOUT THE CONSENT OF ALUTECH ARCHITECTURAL

Alutech architectural
 765, rue St-Alphonse Nord, Thetford Mines, Qc. G6G 3X4
 Téléphone: 418-332-2444 Télécopieur: 418-332-2840

DESSINE PAR: **Alutech Architectural**
 DATE A/M/J: 11/03/31
 DATE Y/M/D:
 VERIFIE PAR:
 CHECK BY:
 APPROUVE PAR:
 APPROVED BY:

CLIENT: **PANNEAUX ALUTECH SÉRIE 300**
 CUSTOMER:
 ITEM #:
 TITRE: **DÉTAILS DE FABRICATION ET D'ASSEMBLAGE**
 TITLE:
 PROJET #: PROJECT #: O.P. #:
 ECHELLE: SCALE: DESSIN #: **300-03** DRAWING #:
 FEUILLE #: **X/X** REV: