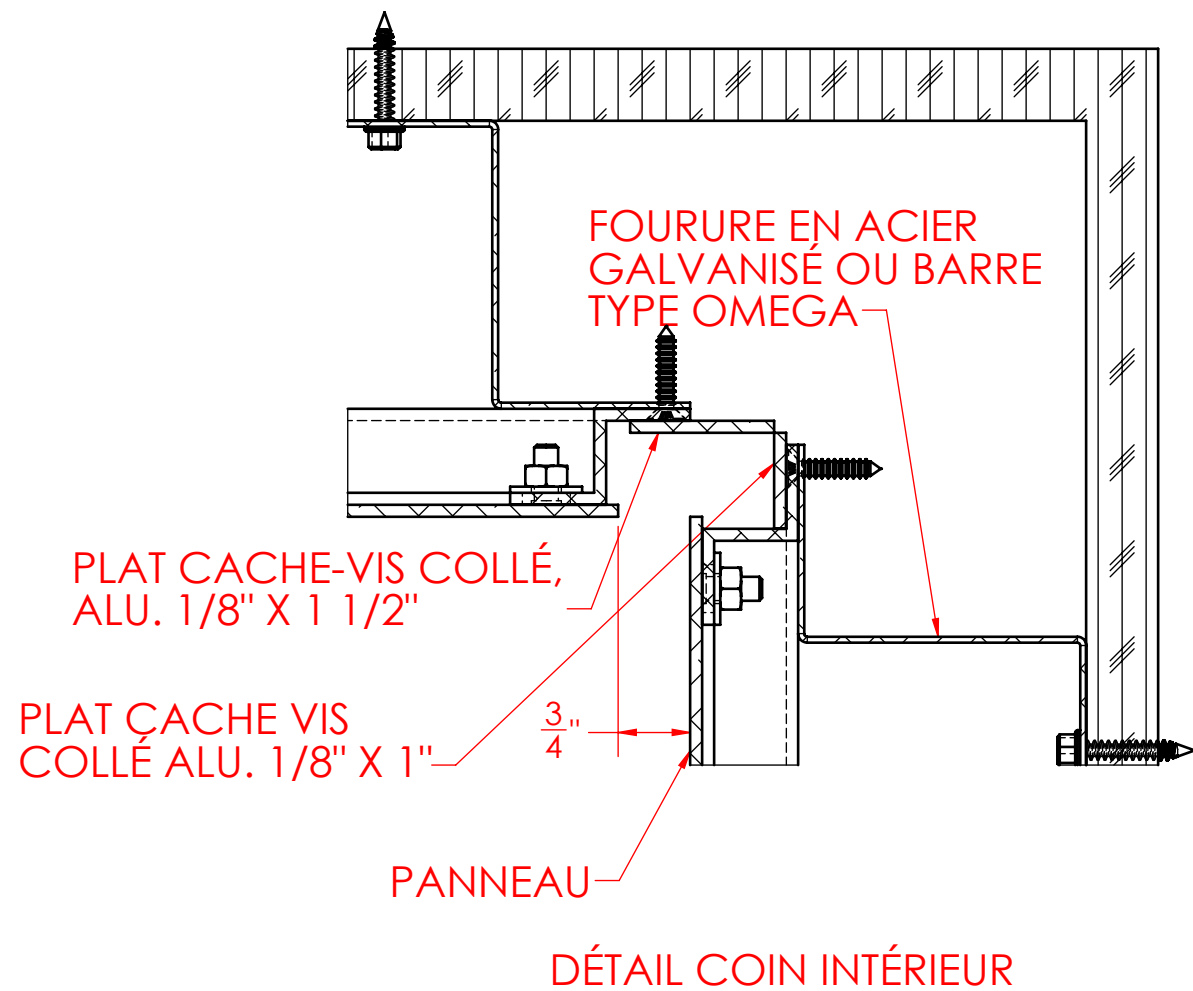
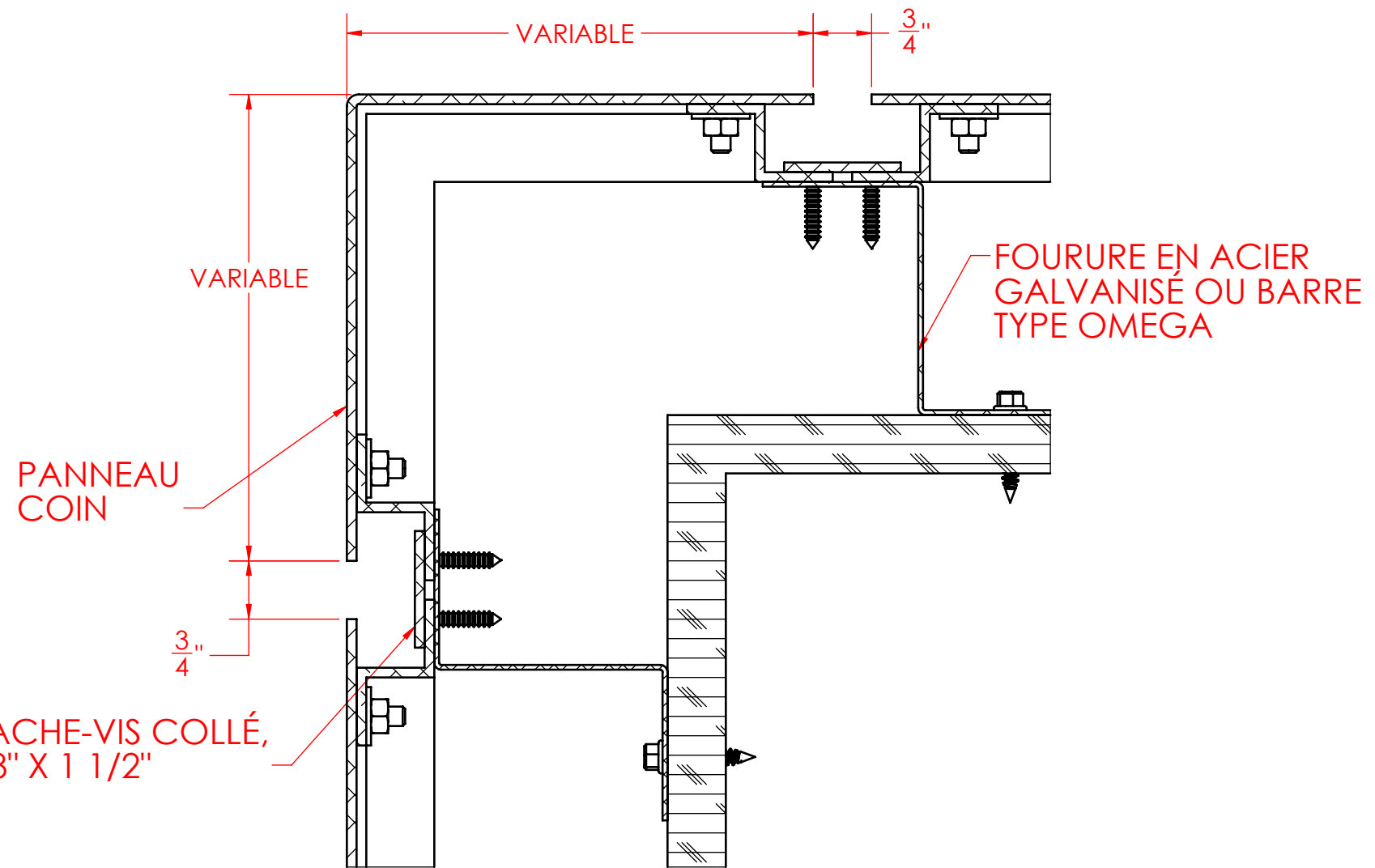


PROJECTION 	NO	REVISION	PAR	DATE	A MOINS DE SPECIFICATIONS CONTRAIRES		CE DESSIN EST CONFIDENTIEL ET NE DOIT PAS ETRE REPRODUIT OU UTILISE SANS LE CONSENTEMENT DE ALUTECH ARCHITECTURAL THIS DRAWING IS CONFIDENTIAL AND MUST NOT BE REPRODUCED OR USED WITHOUT THE CONSENT OF ALUTECH ARCHITECTURAL	DESSINE PAR: DRAWN BY: Alutech Architectural	DATE A/M/J:	CLIENT: CUSTOMER: PANNEAUX ALUTECH SÉRIE 300		
	NO	REVISION	PAR	DATE	FRACTIONNAIRE	±1/16"			POUCE		DATE Y/M/D:	ITEM #:
	NO	REVISION	PAR	DATE	.X	±.030"			FINITION		11/03/31	TITRE:
	NO	REVISION	PAR	DATE	.XX	±.010"			125		DATE A/M/J:	TITLE:
	NO	REVISION	PAR	DATE	.XXX	±.005"			SAUF INDIQUE		DATE Y/M/D:	PROJET #:
No.	REVISIONS		PAR:	DATE A/M/J:	ANGLE	±1 DEG.	APPROUVE PAR: APPROVED BY:	DATE A/M/J: DATE Y/M/D:	PROJECT #: 300-01	O.P. #: DRAWING #: FEUILLE #: X/X	M- C- REV:	

Alutech architectural
 765, rue St-Alphonse Nord, Thetford Mines, Qc. G6G 3X4
 Téléphone: 418-332-2444 Télécopieur: 418-332-2840

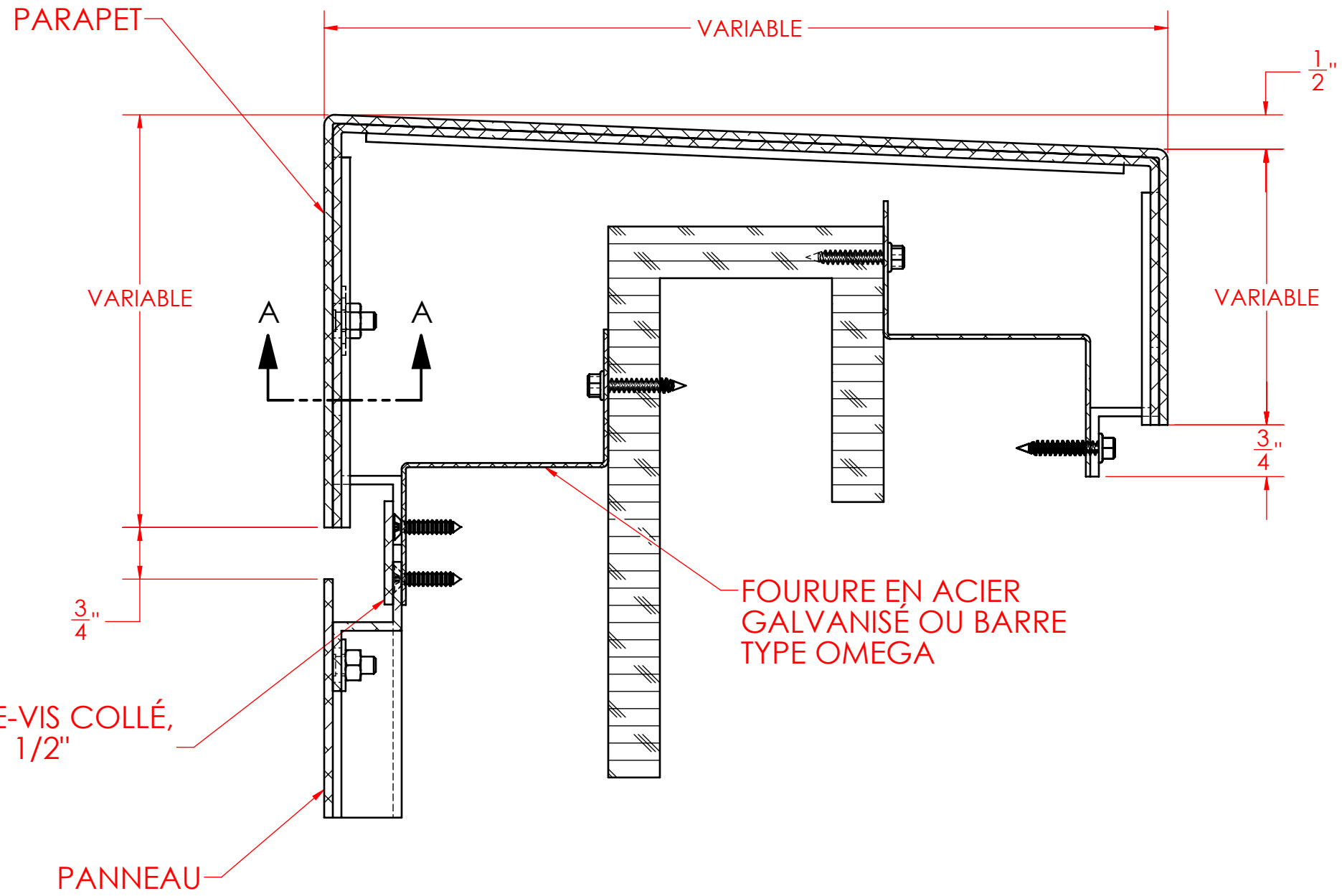


DÉTAIL COIN INTÉRIEUR



DÉTAIL COIN EXTÉRIEUR

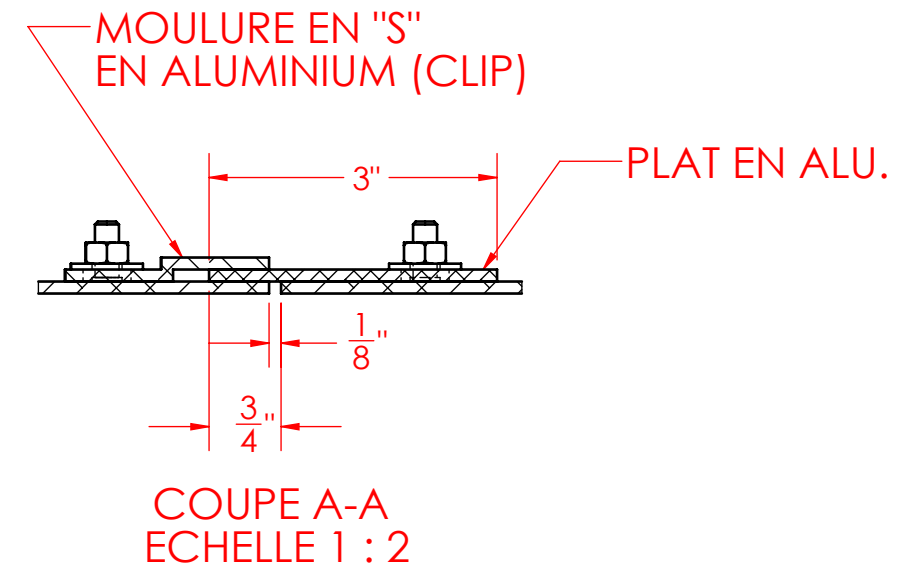
PROJECTION 	NO	REVISION	PAR	DATE	A MOINS DE SPECIFICATIONS CONTRAIRES		CE DESSIN EST CONFIDENTIEL ET NE DOIT PAS ETRE REPRODUIT OU UTILISE SANS LE CONSENTEMENT DE ALUTECH ARCHITECTURAL THIS DRAWING IS CONFIDENTIAL AND MUST NOT BE REPRODUCED OR USED WITHOUT THE CONSENT OF ALUTECH ARCHITECTURAL	DESSINE PAR: DRAWN BY: Alutech Architectural	DATE A/M/J:	CLIENT: PANNEAUX ALUTECH SÉRIE 300 CUSTOMER:		
	NO	REVISION	PAR	DATE	FRACTIONNAIRE	±1/16"			POUCE		DATE Y/M/D:	ITEM #:
	NO	REVISION	PAR	DATE	.X	±.030"			FINITION		DATE A/M/J:	TITRE: DÉTAILS DE FABRICATION ET D'ASSEMBLAGE
	NO	REVISION	PAR	DATE	.XX	±.010"			125		DATE Y/M/D:	PROJET #:
	NO	REVISION	PAR	DATE	.XXX	±.005"			SAUF INDIQUE		DATE A/M/J:	PROJECT #:
No.	REVISIONS		PAR:	DATE A/M/J:	ANGLE	±1 DEG.	765, rue St-Aphonse Nord, Thetford Mines, Qc. G6G 3X4 Téléphone: 418-332-2444 Télécopieur: 418-332-2840	APPROUVE PAR: APPROVED BY:	DATE A/M/J:	O.P. #: ECHELLE: SCALE: DESSIN #: 300-02 DRAWING #: FEUILLE #: X/X REV:		



PLAT CACHE-VIS COLLÉ,
ALU. 1/8" X 1 1/2"

PANNEAU

FOURURE EN ACIER
GALVANISÉ OU BARRE
TYPE OMEGA



DÉTAIL DE PARAPET EN "U"

PROJECTION 	NO	REVISION	PAR	DATE	A MOINS DE SPECIFICATIONS CONTRAIRES		CE DESSIN EST CONFIDENTIEL ET NE DOIT PAS ETRE REPRODUIT OU UTILISE SANS LE CONSENTEMENT DE ALUTECH ARCHITECTURAL THIS DRAWING IS CONFIDENTIAL AND MUST NOT BE REPRODUCED OR USED WITHOUT THE CONSENT OF ALUTECH ARCHITECTURAL	DESSINE PAR: DRAWN BY: Alutech Architectural	DATE A/M/J:	CLIENT: PANNEAUX ALUTECH SÉRIE 300 CUSTOMER:		
	NO	REVISION	PAR	DATE	FRACTIONNAIRE	±1/16"			POUCE		DATE Y/M/D:	ITEM #:
	NO	REVISION	PAR	DATE	.X	±.030"			FINITION		DATE A/M/J:	TITRE: DÉTAILS DE FABRICATION ET D'ASSEMBLAGE
	NO	REVISION	PAR	DATE	.XX	±.010"			125		DATE Y/M/D:	PROJET #:
	NO	REVISION	PAR	DATE	.XXX	±.005"			SAUF INDIQUE		DATE A/M/J:	PROJECT #:
No.	REVISIONS		PAR:	DATE A/M/J:	ANGLE	±1 DEG.	765, rue St-Alphonse Nord, Thetford Mines, Qc. G6G 3X4 Téléphone: 418-332-2444 Télécopieur: 418-332-2840	APPROUVE PAR: APPROVED BY:	DATE Y/M/D:	O.P. #: ECHELLE: SCALE: DESSIN #: 300-03 DRAWING #: FEUILLE #: X/X REV:		