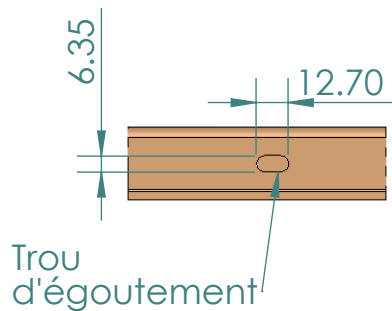
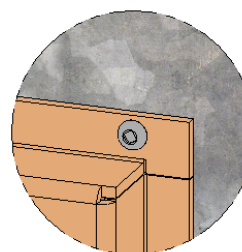


Panneau Alutech 301

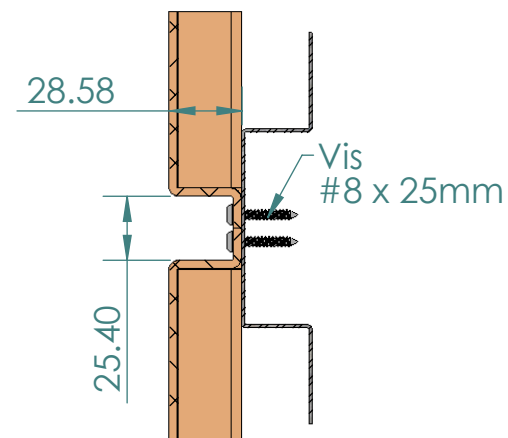
ISOMÉTRIE



Trou d'égoutement



DÉTAIL B



COUPE V-V

Conforme CNB 2005
Pression maximal du vent 90 km/hre
Raidisseurs en Z à 600mm c/c