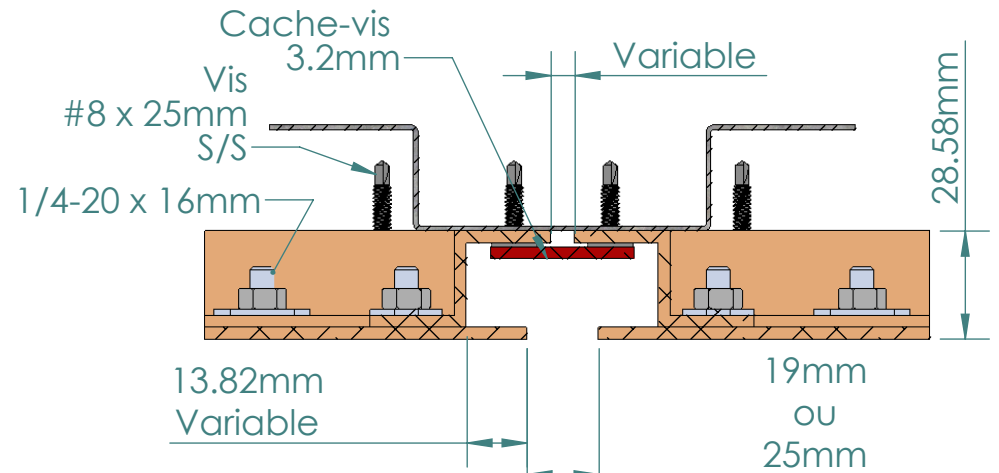
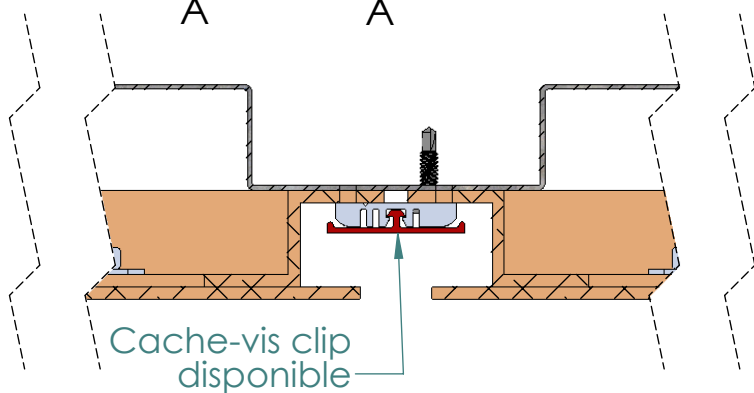
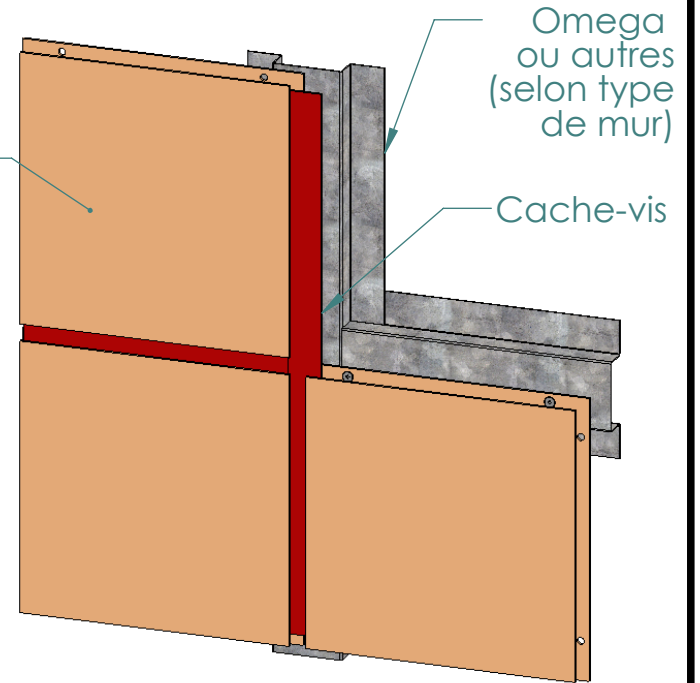


Panneau 300
Alutech
Architectural



COUPE A-A

JOINT VERTICAL ET HORIZONTAL

Conforme CNB 2005
Pression maximal du vent 90 km/hre
Raidisseurs en Z à 600mm c/c

Alutech
architectural

765, rue St-Alphonse Nord, Theford Mines, Qc. G6G 3X4
Téléphone: 418-332-2444 Télécopieur: 418-332-2840

3.2mm avec extrusion en Z au pourtour.
Cache-vis en aluminium 3.2mm, collé ou vissé. À clip disponible bientôt.

Dimension standard, 3040mm x 1500mm.

11/11/2015

ALUTECH
Panneau
300