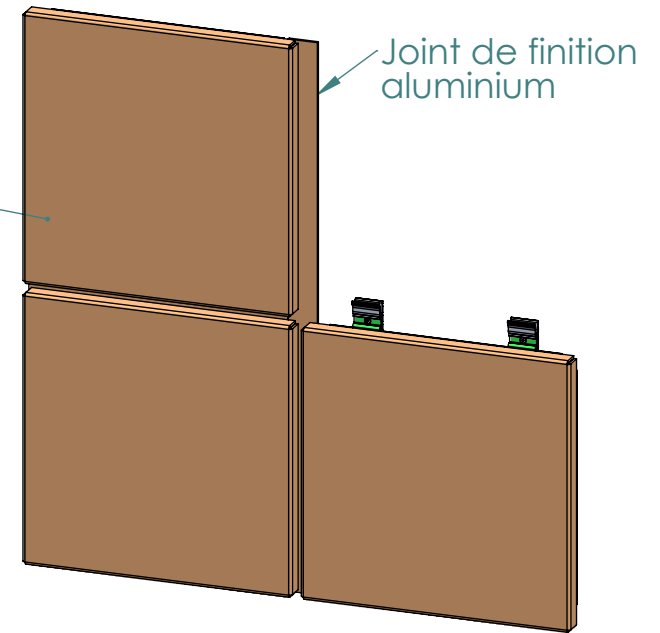
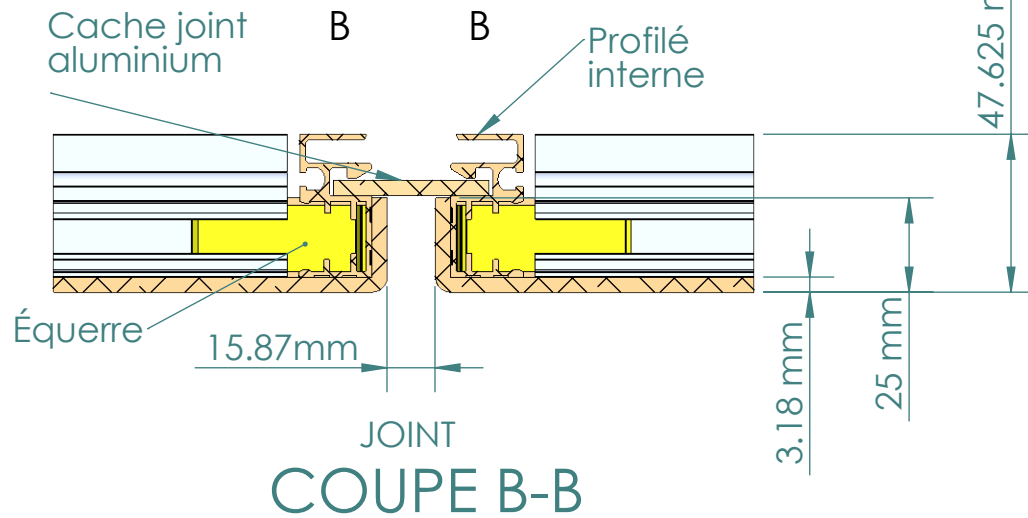


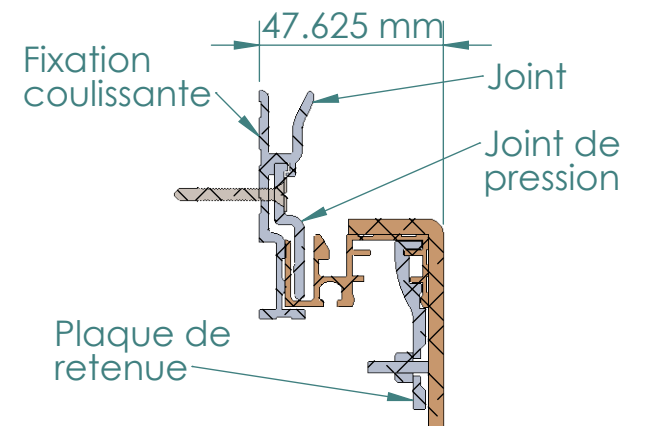
Alutech 306
Panneau aluminium
3.18mm



Joint de finition
aluminium



ISOMÉTRIE



COUPE D-D