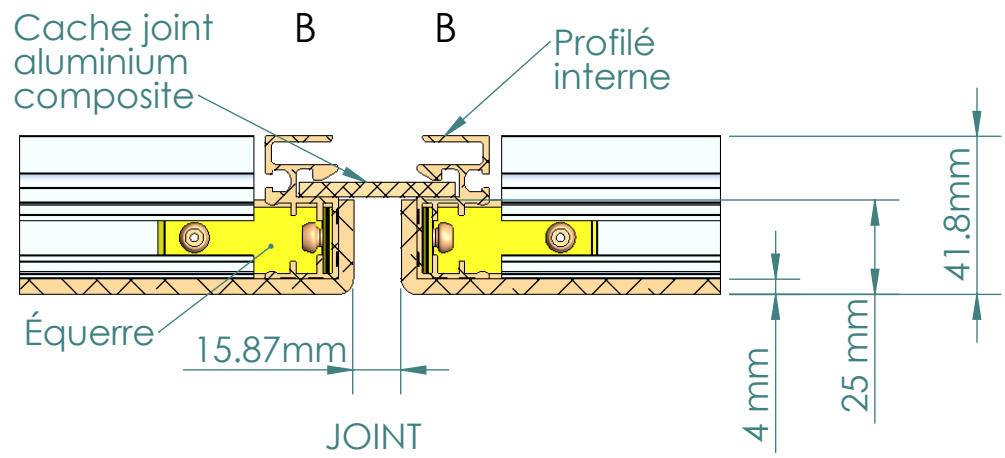
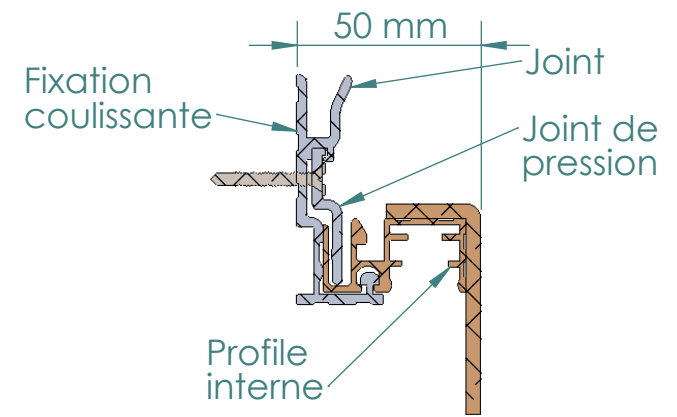


ISOMÉTRIE



JOINT
COUPE B-B



COUPE D-D